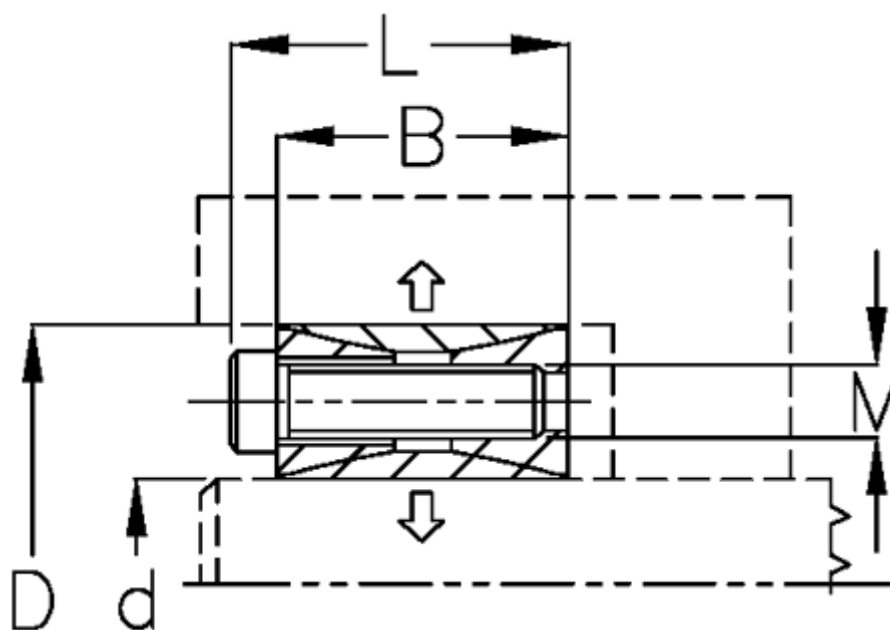


Varenummer: 4320000701  
Beskrivelse: Rota-fix spændelement A 70x110  
Rustfast stål

## Mål



B mm	= 28
d H8 mm	= 70
D mm	= 110
F kN aksialkraft	= 84.3
L mm	= 38
M mm	= M10
Overfladeruhed	= R? ? 3.2 $\mu$ m
P N/mm <sup>2</sup> fladetryk på aksel/nav	= 51

T Nm drejningsmoment	= 2900
Tolerance	= Aksel k11-h11, Nav M
Ts Nm boltetilspændingsmoment	= 44.0